

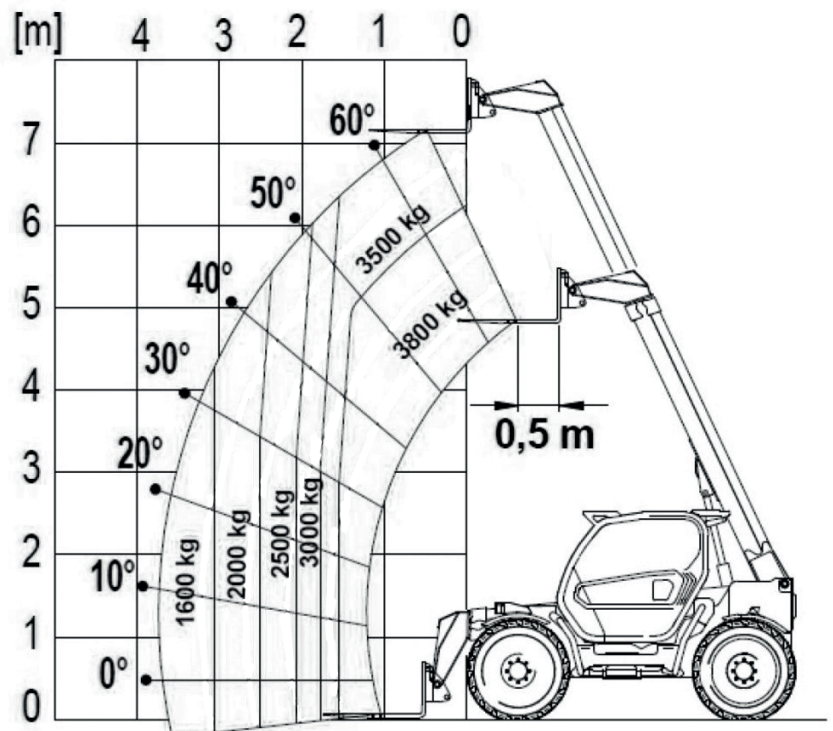


Diesel

Teleskopstapler starr 7m / 3,8t

Merlo TF 38.7

Hubhöhe bis max.	7,10 m
Tragkraft bis max.	3800 kg
Reichweite bis max.	3,60 m
Abstützbreite	ohne Stützen
Antrieb	Diesel
Länge/ Breite/ Höhe	4,48 / 2,25 / 2,53 m
Eigengewicht	7500 kg
Transportmöglichkeit	auf LKW oder Tieflader
Wenderadius (Außenkante Räder)	3,99 m
Fahrgeschwindigkeit	20 km/h



Besonderheiten:

- 3 Lenkmöglichkeiten: Allrad-, Straßen- und Versetzfahrtlenkung
- 1 Joystick, proportionale Ansteuerung aller Hydraulikfunktionen, mehrere Bewegungen gleichzeitig möglich
- Anbaugeräte: Gabelzinken 1,20 m, Kranhaken 3800 kg, Gabelverlängerung, Teleskop-Kranarm, Erdschaufel 0,80cbm, Material-/Personenkorb